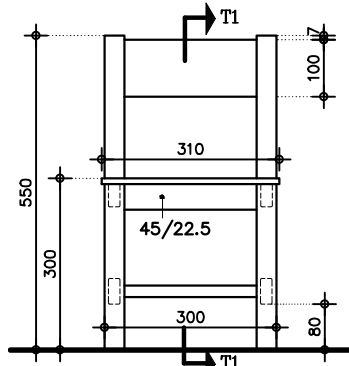
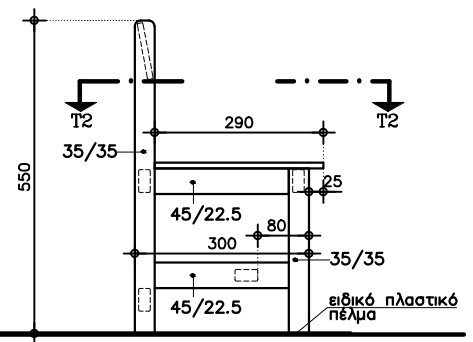


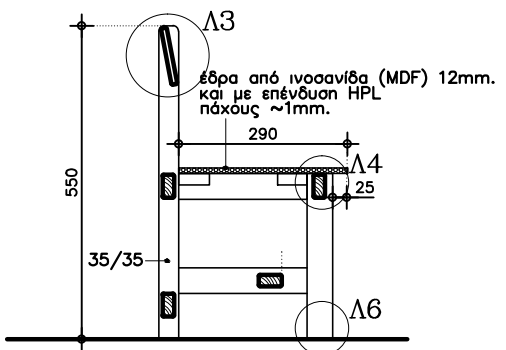
ΚΤΙΡΙΑΚΕΣ ΥΠΟΔΟΜΕΣ Α.Ε.	ΘΡΑΝΙΑ ΞΥΛΙΝΑ (ΣΕΤ Ν-Γ)		
	ΘΕΩΡΗΘΗΚΕ	αριθμός σχεδίου Ξ-ΘΡΝΓ1/3	ΗΜΕΡΟΜΗΝΙΑ: 2017 ΤΡΟΠΟΠΟΙΗΣΕΙΣ :
ΓΕΝΙΚΗ ΔΙΕΥΘΥΝΣΗ ΕΡΓΩΝ ΔΙΕΥΘΥΝΣΗ ΣΥΜΒΑΣΕΩΝ ΕΡΓΩΝ & ΠΡΟΜΗΘΕΙΩΝ	ΚΛΙΜΑΞ: 1:1 1:10		
ΤΜΗΜΑ ΠΡΟΜΗΘΕΙΩΝ ΕΞΟΠΛΙΣΜΟΥ ΠΑΙΔΕΙΑΣ			



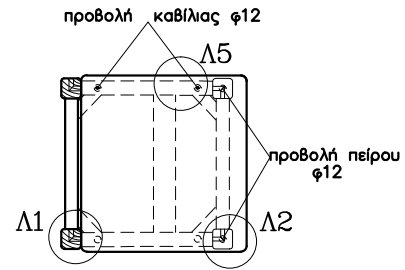
ΠΡΟΣΟΨΗ 1:10



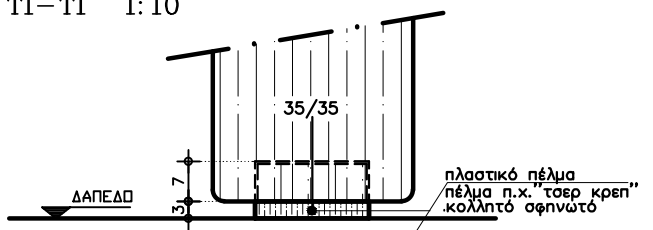
ΠΛΑΓΙΑ ΟΨΗ 1:10



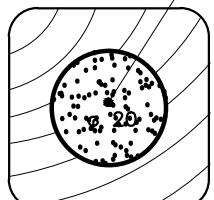
ΤΟΜΗ T1-T1 1:10



ΤΟΜΗ T2-T2 1:10



ΟΨΗ ΠΟΛΙΟΥ

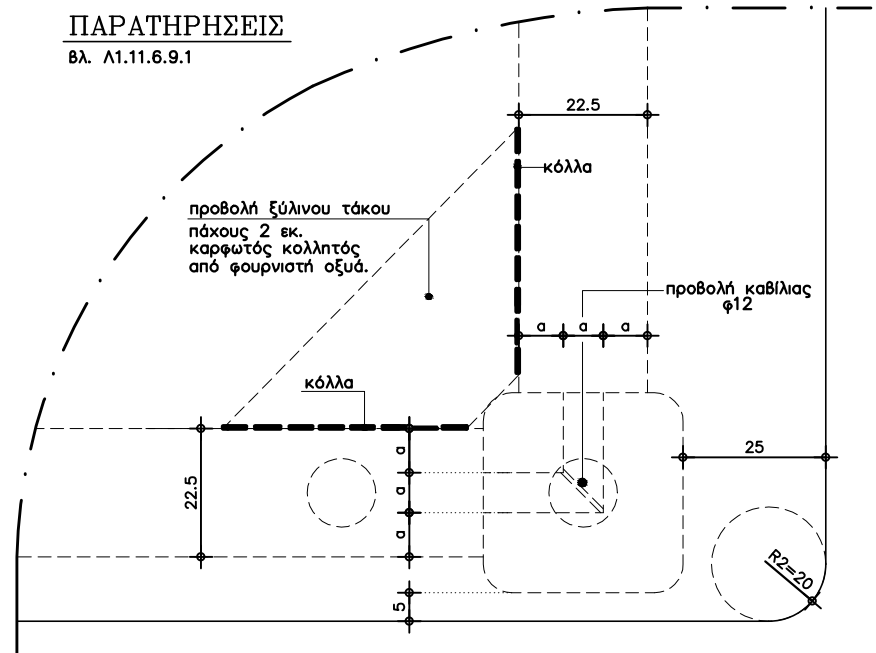


ΚΑΤΟΨΗ "ΠΟΛΙΟΥ" ΑΠΟ ΚΑΤΩ

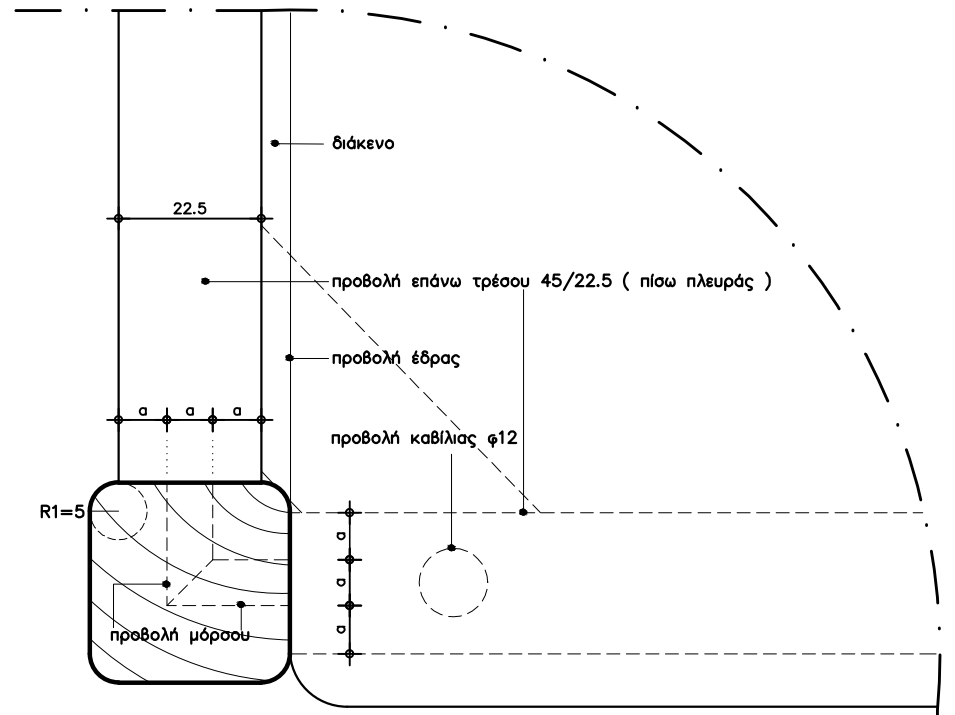
ΛΕΠΤΟΜΕΡΕΙΑ Δ6 1:1

ΠΑΡΑΤΗΡΗΣΕΙΣ

βλ. Λ1.11.6.9.1



ΛΕΠΤΟΜΕΡΕΙΑ Δ2 1:1



ΛΕΠΤΟΜΕΡΕΙΑ Δ1 1:1